

# TÜRSTATIONEN

## MONTAGE

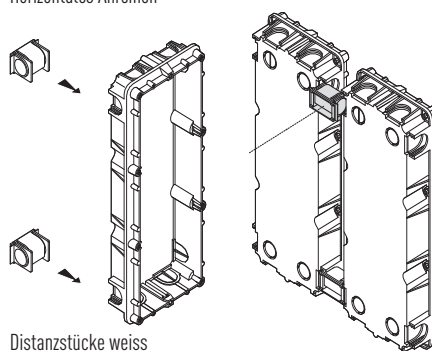
### UP SFERA TÜRSTATIONEN

Bei der Wahl und Installation der Sfera Türstationen folgen Sie bitte nachstehenden Anweisungen. Wir empfehlen, die Türstation auf einer Höhe von 165 cm vom Boden (Oberkante UP-Kasten) zu montieren.

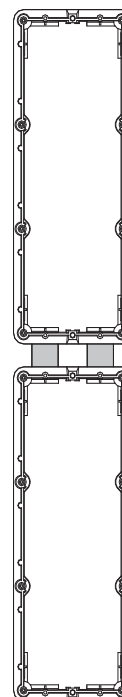
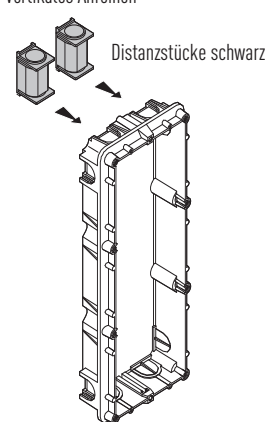
### ANREIHEN DER UP-KÄSTEN AUS KUNSTSTOFF

Die 2- und 3-moduligen UP-Kästen aus Kunststoff werden mit Distanzstücken geliefert, welche es ermöglichen, zwei oder mehrere UP-Kästen horizontal oder vertikal anzureihen und zu verbinden. Pro UP-Kasten sind 2 unterschiedliche Distanzstücke beige (je 1 Stück). Das weiße (kürzere) Distanzstück ist für die horizontale Montage, die schwarze Version wird für die vertikale Installation verwendet. Diese UP-Kästen sind sowohl für Sfera Aluminium als auch Sfera Robur geeignet.

Anreihen der UP-Kästen aus Kunststoff  
Horizontales Anreihen



Anreihen der UP-Kästen aus Kunststoff  
Vertikales Anreihen



### VERBINDUNG DER FUNKTIONSMODULE MITTELN MITGELIEFERTER FLACHBANDKABEL

Zum Verbinden in die nächste Modulreihe verwenden Sie bitte das Flachbandkabel Art. 354000.

